

MULTI CYCLONE

マルチサイクロン 遠心分離プレフィルター

マルチサイクロンはプレフィルター装置で水の節約、メインフィルターのメンテナンスの最小化に役立ちます。

遠心分離式の浄水の原理によりマルチサイクロンはメインフィルターに入る異物の80%を除去します。分離した異物を掃除する水の量は15リットルで済みます。

- ・メインフィルターのメンテナンスを最小化、水を節約
- ・ろ過材を使用しないため、ろ過材の洗浄や交換は不要
- ・新設でも既存設備に追加でも対応可能
- ・品質1年保証



マルチサイクロン12



40mm/2"ユニオン

耐紫外線、耐腐食

水力的設計

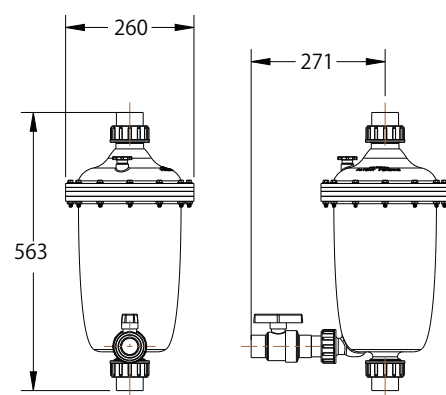
12本のサイクロン

繊維強化熱塑性プラスチック

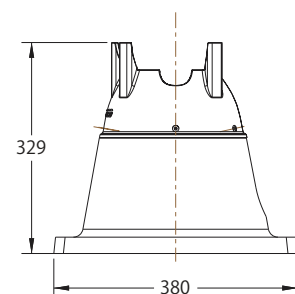
透明ポリカーボネート沈殿槽

25mm/1" 沈殿物パージバルブ

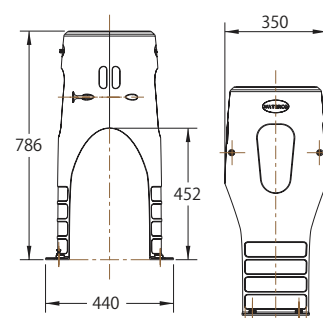
外形寸法
Multicyclone 12



【オプション】

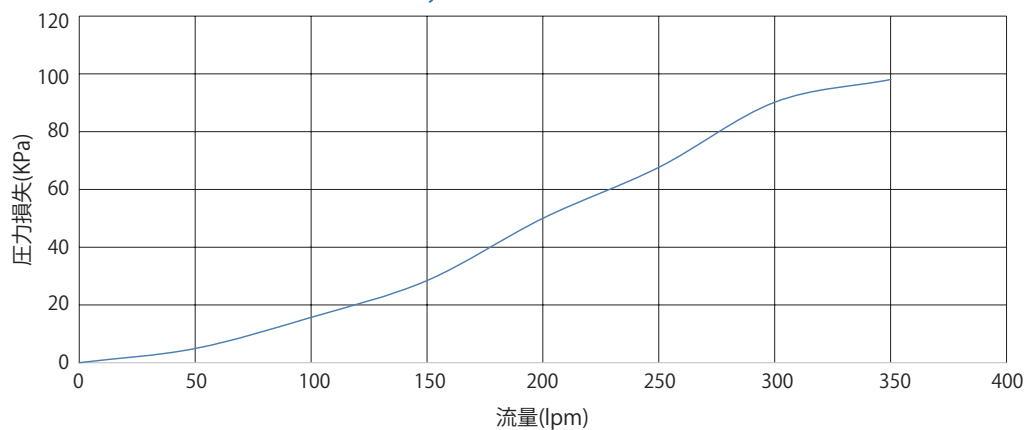


MK IIスタンド



ポンプスタンド

Multicyclone 12 圧力損失曲線



マルチサイクロン16



50mm/2"ユニオン

耐紫外線、耐腐食

水力的設計

16本のサイクロン

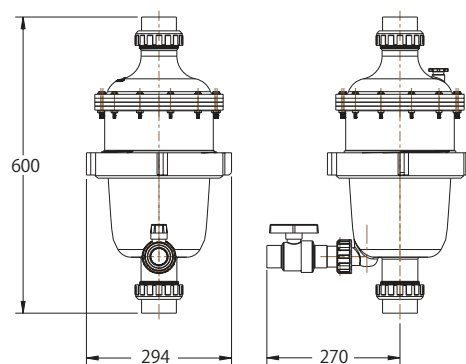
繊維強化熱塑性プラスチック

ロックリング

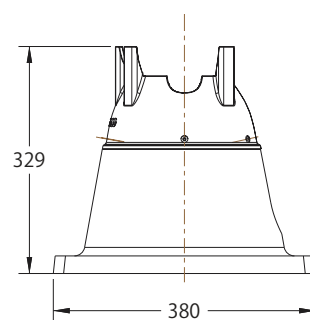
透明ポリカーボネート沈殿槽

25mm/1" 沈殿物パーシバルブ

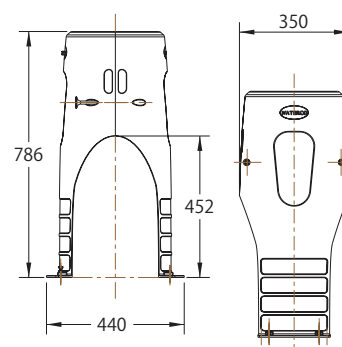
外形寸法
Multicyclone 16



【オプション】

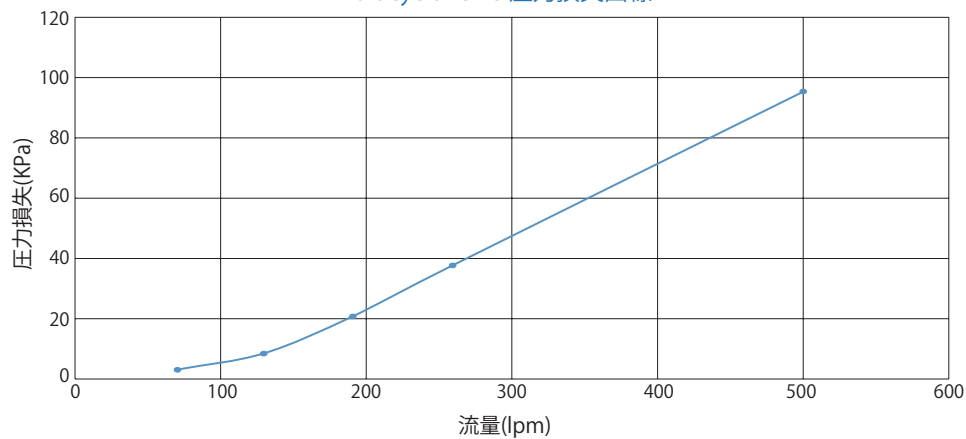


MKIIスタンド



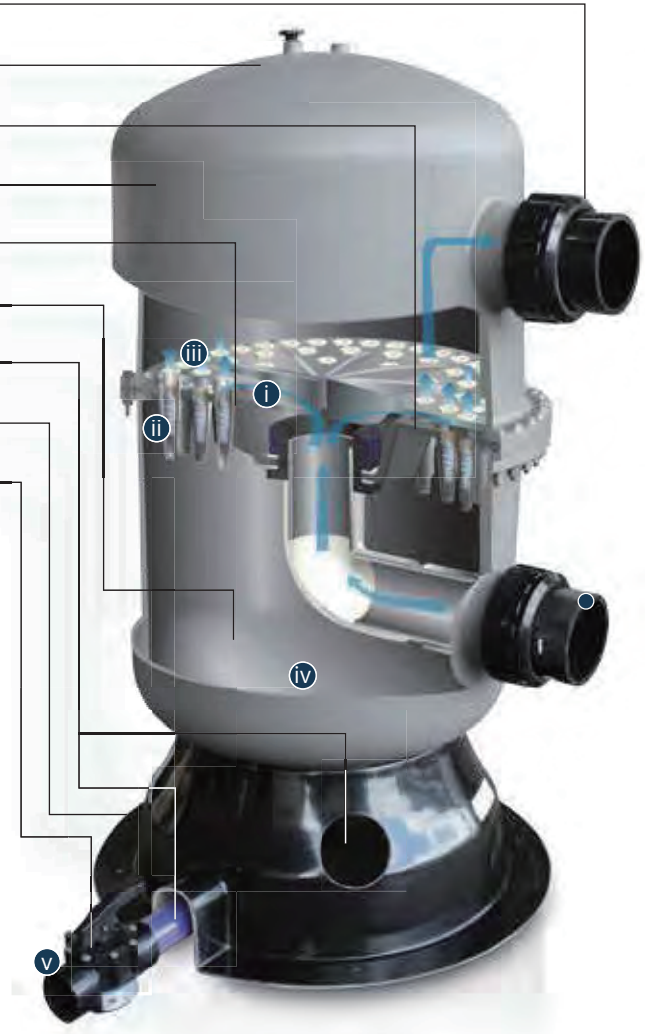
ポンプスタンド

Multicyclone 16 圧力損失曲線

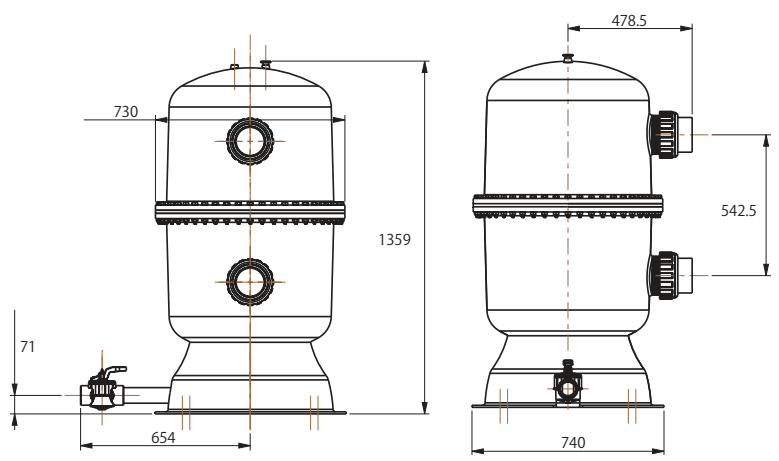


マルチサイクロン 70XL

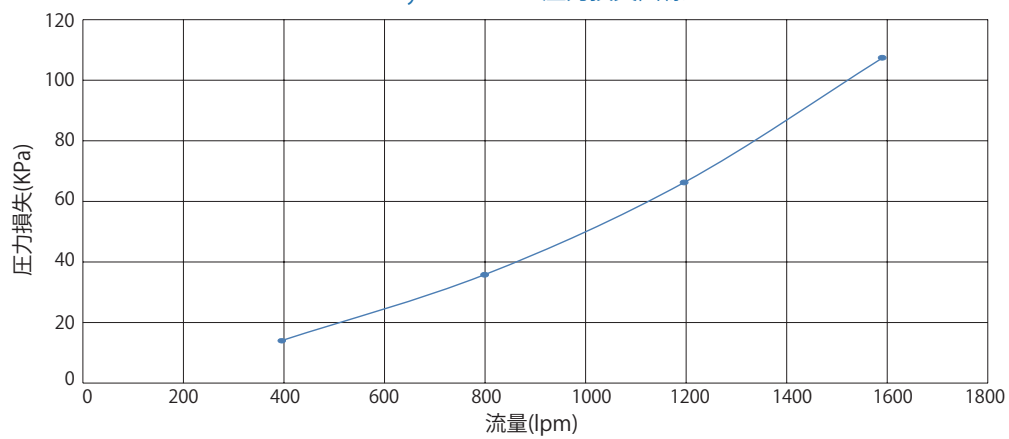
- 100mm/4"ユニオン
- 耐紫外線、耐腐食
- 水力学的設計
- 繊維強化熱塑性プラスチック
- 70本のサイクロンが最高の分離能力を発揮できる配列
- 沈殿槽
- 沈殿物のぞき窓
- 安定した大型ベース
- 50mm沈殿物パージバルブ



外形寸法
Multicyclone 70 XL



Multicyclone 70XL 圧力損失曲線



多用途

マルチサイクロンは幅広い分野で利用されています。工業用冷却水（冷却塔水）、養殖、こい養殖池、水リサイクルでのごみの除去に実績があります。



仕様

型式	接続サイズ	最小流量	最大流量	最高圧力
MultiCyclone12	40mm / 1-1/2"	40 l/min 2.4m ³ /h	300 l/min 18 m ³ /h	350kPa
MultiCyclone16	50mm / 2"	50 l/min 3 m ³ /h	500 l/min 30 m ³ /h	350kPa
MultiCyclone Pro	50mm / 2"	50 l/min 3 m ³ /h	500 l/min 30 m ³ /h	690kPa
MultiCyclone 70XL	100mm / 4"	600 l/min 36 m ³ /h	1500l/min 90 m ³ /h	250kPa

分離能力

研究所での試験により、マルチサイクロンは、30ミクロン以上の異物除去に効果があることが明らかになりました。

0.5-10um	<1
10-20um	<1
20-30um	75.4%
30-40um	96.8%
40-50um	98.6%
50-60um	99%
60-70um	99.4%
70-80um	99.2%
>80um	99.6%

ろ過器の負荷を低減します

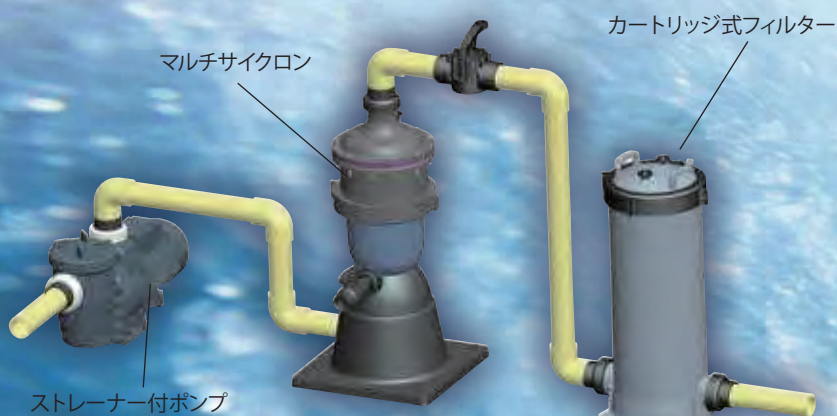
マルチサイクロンはプレフィルターとしてろ過器に入るゴミの80%を除去し、ろ過器の負荷を減らします。従って、ろ過器を通過する処理水の流量が下がりにません。

- * プールの水循環を改善
- * プール水洗浄システムの効果を強化
- * バキュームプール床の能率改善
- * メーンフィルターのメンテナンスを最小化、水を節約



逆洗回数を最小化します

砂ろ過器のプレフィルターとしてマルチサイクロンを設置すると、ろ過器の逆洗回数を年1回に減らすことができ、平均的な家庭用プールにおいて年間7000リットルの水を節約できます。



カートリッジ式ろ過器の洗浄と交換を最小化します

カートリッジ式ろ過器のプレフィルターとしてマルチサイクロンを設置すると、ろ過器の洗浄及び交換回数を年1回または2回程度に減らすことができます。但しカートリッジの大きさによります。



水泳プール温浴協会 (SPASA) 2008年度革新的商品大賞の受賞

Watercoのマルチサイクロンは水泳プール温浴協会 (SPASA) から革新的商品大賞を受賞しました。水泳プール温浴協会 (SPASA) はオーストラリアを本拠としたNPO法人で、消費者、プール建設業者、サプライヤーの向上のために規格の保全と改善に活動を捧げています。

SPASAの独立した委員会によりマルチサイクロンを大賞として選出した理由は水の節約が絶大で、濾過材を使用しない、可動部分がないなど革新的な方法による浄水器であるためでした。



Smart認定ウォーターマーク

マルチサイクロンはSmart認定ウォーターマークを受賞しました。Smart認定ウォーターマークはオーストラリアの節水表示プログラムでアウトドアでの水利用で節水に寄与する商品やサービスを対象とするものです。

Smart認定ウォーターマーク制度はアウトドア節水を呼びかけするために発達してきたものです。消費者に節水に寄与する公平な選択ができるようするボランティア非営利活動です。



NSF認定

マルチサイクロンはNSFインターナショナルで認定されました。NSFはマルチサイクロンの構造的強度、圧力損失、汚れの除去、洗浄能力を試験しました。汚れの除去テストでは30ミクロンまでの粒子径の固形物を分離できることを証明しました。

NSFインターナショナルは公衆衛生と安全に関する規格立案、商品認定、教育、リスクマネジメントの世界的な非営利団体です。NSFマークは国際的な貿易においてその価値が認知されており、連邦、州、地方のそれぞれのレベルの検査機関が考慮を払っています。



2007年プールバルセロナ持続性賞受賞

マルチサイクロンは2007年プールバルセロナ持続性賞を受賞しました。これは権威あるプールの展示会で与えられる賞です。

遠心分離式浄水器

マルチサイクロンは遠心分離式の浄水器です。摩耗する可動部はなく、濾過材を使用しないので、濾過材の洗浄や交換が不要です。

- i. 処理前の水は12, 16, 70XL個のハイドロサイクロンに直角方向に分流します。小さいサイクロンが多数あるため強い水流が発生し、従来の単筒式のサイクロンに比べ遠心分離効果が大きくなります。
- ii. 沈殿物はサイクロンの壁へ飛ばされ、渦巻きながら沈殿槽へ下降します。(注1)*
- iii. きれいになった水はサイクロンの中心へ向かい、逆に渦巻きながら上昇し出口へ吐き出されます。
- iv. 沈殿物の塊はマルチサイクロンの透明な沈殿槽にはっきりと見ることができます。

*(注1)マルチサイクロンは水より比重の大きい沈殿物の除去を目的に作られています。水中浮遊物の除去はできません。

簡単なメンテナンス

マルチサイクロンに溜まったゴミはパージバルブを開くだけで排出されます。この時に必要な水は15リットルだけです。

70XLの場合には、300リットル必要です。



マルチサイクロン専用スタンド

2種類の専用スタンドがあり、どの機種でも取り付けることができます。



マルチサイクロン MKII スタンド

設置場所の高さが限られる場合に最適です。



マルチサイクロンポンプスタンド

ポンプ一体設置が可能で、スペースが限られる場合に最適です。

OFFICES - AUSTRALIA
NSW - Sydney (Head Office)
Tel: +61 2 9898 8600
QLD - Brisbane
Tel: +61 7 3299 9900
VIC/TAS - Melbourne
Tel: +61 3 9764 1211
WA - Perth
Tel: +61 8 9273 1900
SA/NT - Adelaide
Tel: +61 8 8244 6000
ACT Distribution
Tel: +61 2 6280 6476

OFFICES - OVERSEAS
Waterco (Europe) Limited
Sittingbourne, Kent, UK
Tel: +44 (0) 1795 521 733
Waterco (USA) Inc
Augusta, Georgia, USA
Tel: +1 706 793 7291
Waterco Canada
Longueuil, Quebec, Canada
Tel: +1 450 748 1421
Waterco (NZ) Limited
Auckland, New Zealand
Tel: +64 9 525 7570

Waterco (C) Limited
Guangzhou, China
Tel: +86 20 3222 2180
Waterco (Far East) Sdn Bhd
Selangor, Malaysia
Tel: +60 3 6145 6000

PT Waterco Indonesia
Jakarta, Indonesia
Tel: +62 21 4585 1481

Waterco Singapore Intl Pte Ltd
Nehsons Building, Singapore
Tel: +65 6344 2378

Waterco France
SAINT PRIEST, France.
Tel: +33 4 72 79 33 30

株式会社ディグリー
DEGREE
TEMPERATURE MAGIC

〒513-0014 三重県鈴鹿市高岡町773番地1
TEL:059-373-4490 (代表) FAX: 059-373-4491 (代表)
<http://www.degree.co.jp>

WATERCO
water, the liquid of life

